



Contrôler

Total Connect 2.0E



Contrôle de l'installation par Internet.

TCU4-800M



Clavier LCD mobile avec lecteur de badge TAG (62 x 155 x 28mm)

GKP-S8M



Clavier LED avec lecteur de badge et sirène intégrés (112,5 x 175,5 x 25 mm)

LKPES8M-FR



Clavier LED avec lecteur de badge, sirène et audio intégrés (150 x 110 x 27mm)

TAG-G / TAG-I / TAG4



Badges gris, ivoire ou kit de 4 couleurs (rouge, bleu, jaune, noir) (47 x 30 x 3mm)

TCPA1B / TCPA2B



Télécommande 1 et 2 boutons (programmable) (40 x 14,5mm)

TCE800M



Télécommande bidirectionnelle 4 boutons (57 x 32 x 12,7mm)

TCC800M / TCC8M



Télécommande bidirectionnelle avec état du système sur demande (avec ou sans SOS) (56 x 48 x 9mm)

Détecter

CAMIR-F1



- Détecteur IRP à caméra couleur intégrée
- Eclairage par LED blanche
- Immunité aux petits animaux
- Image en couleur
- Autonomie : 4 ans
- 55 x 121 x 64mm
- Certifié NF&A2P type 2 (N°2621420003)

DT8M / DTPI8M



- Double technologie IRP/Hyperfréquence
- 15m x 18mm
- Lentille "Immunité aux petits animaux" fournie
- Autonomie : 3 à 4,5 ans
- 125 x 75 x 52mm
- Certifié NF&A2P type 2 (N°2821420004A0 / N°2821420004B0)

IR8M / IRPI8M



- IRP / Immunité aux petits animaux
- Autonomie : 4 ans
- 112 x 60 x 40mm
- Certifié NF&A2P type 2 (N°2620002750A0 / N°2620002740A0)

DO8M / DODT800GY-B



- Contact de porte
- entrée externe (DODT... uniquement)
- Autonomie : 5 ans
- 112 x 60 x 40mm (DODT...)
- 102 x 22 x 23mm (DO8M)
- Certifié NF&A2P type 2 (N°2120000220C1/2120000322D0)

SHK8M / SHKC8M



- Détecteurs de chocs
- Choc et ouverture (SHKC8M) ou choc uniquement (SHK8M)
- Autonomie : 5 ans
- 90 x 40,6 x 30mm

FG8M



- Détecteur bris de vitre
- Autonomie : 6 à 7 ans
- 108 x 80 x 43mm

DF8M / DFS8M-F



- Détecteur Avertisseur Autonome de Fumée
- DF8M : Autonomie 4 ans
- DFS8M-F : Pile soudée (10 ans)
- Ø135 x 58mm (DF8M)
- Ø120 x 45mm (DFS8M-F)
- Certifiés NF DAAF (DF8M: NF292 - N° 074-1/ED) (DFS8M-F: NF292 - N° 169-0/BQ/D54)

CO8M



- Détecteur avertisseur de monoxyde de carbone
- 120 x 105 x 45mm
- Conforme à la norme BS EN 50291-1:2010
- Pile soudée alimentant le capteur pour sa durée (6 ans)

DET8M



- Détecteur technique multifonctions
- Inondation (sonde fournie)
- Température sonde intégrée (et optionnelle pour surveillance congélateur)
- Intrusion (entrée NF)
- 90 x 40,6 x 30mm

BA04V35



Batterie 4V / 3,5Ah

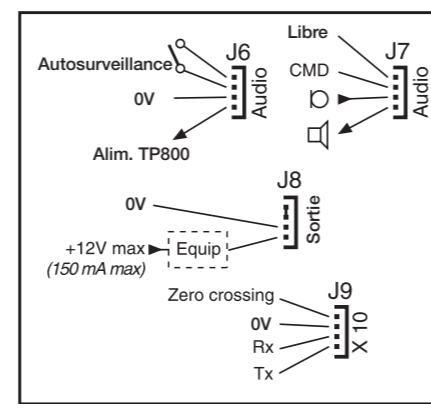
EXT-ANTENNA-1



Longueur de câble : de 5 à 60m

Kit antenne déportée

Connexions filaires internes



230V~ 50Hz

sortie filaire

Haut-parleur pour sirène et interphonie

Terminal d'interphonie filaire

J1

J8

J6/J7

J2

Ligne RTC (Transmetteur digital intégré)

J9

Transmetteur X10

Connecteurs pour modules ETH2G ou GPRSE-2

J3

Port série

Microphone

PMI8FR-STD-7

Alerter

GKP-S8M / LKPES8M-FR



Claviers avec sirène intégrée

SI800M



Sirène intérieure (Ø165 x 70mm) - Certifié NF&A2P type 2 (N°3120000191C1)

SEF8M



Sirène extérieure avec flash (240 x 330 x 73mm) - Certifié NF&A2P type 2 (N°3221000001A0)

Télésurveiller

LKPES8M-FR



Clavier avec haut-parleur et micro intégrés pour l'interphonie sans fil

TP800

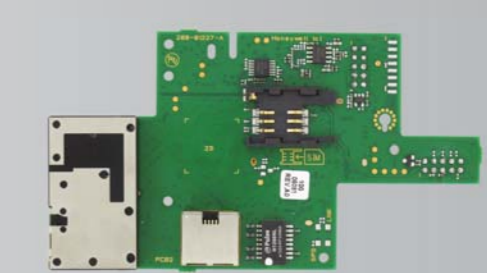


Terminal d'interphonie filaire - jusqu'à 3 (85 x 135 x 35mm)

ETH2G



Transmetteur RTC intégré



Module de communication GSM/GPRS et Ethernet

GPRSE-2



Module de communication GSM/GPRS

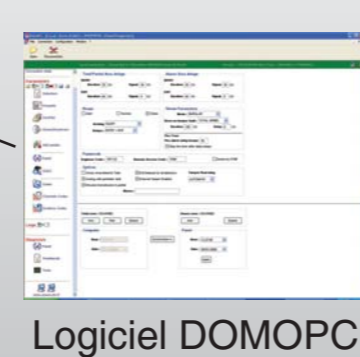
Programmer

Localement



Le clavier TCU peut également être utilisé pour la programmation

A distance



Logiciel DOMOPC

Éléments inclus par référence	Logiciel	Cable série	Adaptateur USB/Série	Modem RTC	Modem GSM
DOMOPC-LT	✓	✓	✓		
DOMOPC	✓	✓	✓	✓	
DOMOPC-GSM	✓	✓	✓		✓
DOMODEM2				✓	

Piloter

SMPG-EU



- Prise secteur Smart Plug.
- Liaison radio bidirectionnelle avec la centrale
- Pilotage par télécommande, clavier ou Honeywell Total Connect 2.0E
- Affichage de la puissance consommée sur Honeywell Total Connect 2.0E
- Puissance commutée jusqu'à 3600W